

TSET v.2

Program komunikuje s ústřednou:

T LINE, M LINE s programovým vybavením vyšším než V3.0
přes seriovou linku RS232

Je určen pro:

Čtení, změnu a zápis konfigurace, služeb a předvoleb ústředny.
Čtení údajů o hovorech a zápis časových údajů do ústředny.
Sledování stavu spojení, služeb ústředny a hovorů.

Dále umožňuje:

Zápis a čtení doplněné komentářem na disk do PC.
Zápis a čtení přes telefonní linku zakončenou modemem.
Obsahuje funkce pro ovládání modemu.
Co je možné zobrazit v oknech lze také vytisknout.

Instalace a spouštění:

Na instalační disketě je jediný spustitelný soubor TSET.EXE.

Tento soubor spustíte a můžete přímo pracovat s programem TSET na disketě nebo ho z této diskety instalovat.

Roleta Soubory / Instalace:

Tuto akci lze použít pouze na instalační disketě.

Vybráním se spustí roleta pro výběr disku a adresáře obdobná pro práci se soubory. Na předposlední řádce odrazovky bliká celé jméno aktuálního adresáře, do kterého bude instalace směřovat.

Pomocí rolety můžeme vybrat cestu do jiného "Adresáře" na jiný, "Disk", "Vytvořit nový adresář". Na předposlední řádce je vidět každá změna aktuální cesty. Bliká-li vám tam tedy například C:\TSET přejděte šipkou do části "Soubory" a stiskněte Enter. Opět se vám vypíše kontrolně cesty odkud a kam chcete instalovat. Po souhlasu s tímto hlášením se provede instalace.

Výběr jména adresáře

- Lze přepsat novým jménem.
- Po dokončení změn Enter (vytvoří nový adresář).

Disky - Volba disku šipkami a Entrem.

Adresáře - Volba adresáře šipkami a Entrem. (".." podadresář.)

Soubory - Vypíše které soubory a odkud budou instalovány.

Enter - Vypíše celé cesty pro instalaci a požádá o potvrzení.

Program neinstaluje vlastní fonty, ale používá znakovou tabulku Latin II, která je součástí DOSu. Pokud ji nepoužíváte, dokáže si znaky konvertovat do tabulky bratří Kamenických nebo české znaky nahradit znaky bez háček a čárek. Toto nastavení se provádí v roletě "Prostředí".

Nemáte-li již v počítači instalovanou češtinu a chcete užívat české znaky, můžete si instalovat znakovou sadu Latin II kterou obsahuje DOS takto:

Do souboru CONFIG.SYS připíšete:

```
DEVICE = c:\dos\display.sys con=(ega,852,1)
```

Do souboru AUTOEXEC.BAT připíšete:

```
KEYB CZ,852,C:\DOS\KEYBOARD.SYS
```

```
MODE CON CP PREP=((852) C:\DOS\EGA.CPI)
```

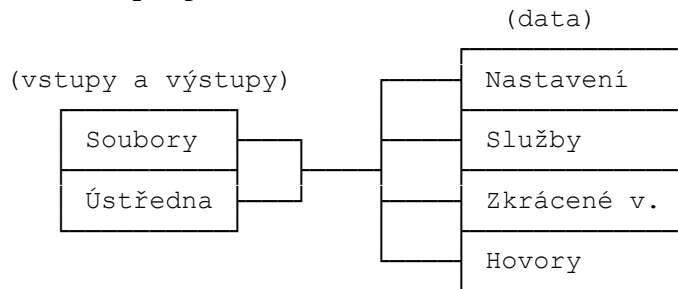
```
MODE CON CP SEL=852
```

Resetujeme počítač.

Přepínání mezi anglickou a českou klávesnicí je Ctrl+Alt+F1 a Ctrl+Alt+F2

TSET lze spustit s parametrem nebo bez parametru.
 Jako parametr můžete napsat jméno souboru bez přípony.
 Je třeba, aby byl tento soubor již dříve vytvořen programem TSET.
 Program automaticky doplní příponu SET (parametr.SET).
 Program se naplní těmi částmi, které soubor obsahuje.
 Zbytek se doplní základním nastavením.
 Pokud soubor tohoto jména neexistuje,
 naplní se základním nastavením všechno.
 C:\TSET> TSET <Enter> nebo C:\TSET> TSET [parametr] <Enter>

Prostředí programu TSET



Protože data jsou různého charakteru, jsou rozdělena na 4 části.
 Pomocí rolety Soubory a Ústředna můžeme data dostat do paměti
 a z paměti.
 Při práci se vstupy a výstupy je jedno, na která data se díváte.

Nastavení - Oprávnění, D/N provoz, Globální parametry

Nastavení - oprávnění vnitřních linek													
	91		92		93		94		Call	7	7n	00	Komentář
LINE	In	Out	In	Out	In	Out	In	Out					
21:	X	X	X	X	X	X	X	X	0-00	-	X	-	
22:	X	X	X	X	X	X	X	X	0-00	-	-	-	
23:	X	X	X	X	X	X	X	X	0-00	-	-	-	
24:	X	X	X	X	X	X	X	X	0-00	-	-	-	
25:	X	X	X	X	X	X	X	X	0-00	-	-	-	
26:	X	X	X	X	X	X	X	X	0-00	-	-	-	
27:	X	X	X	X	X	X	X	X	0-00	-	-	-	
28:	X	X	X	X	X	X	X	X	0-00	-	-	-	
31:	X	X	X	X	X	X	X	X	0-00	-	-	-	
32:	X	X	X	X	X	X	X	X	0-00	-	-	-	
33:	X	X	X	X	X	X	X	X	0-00	-	-	-	
34:	X	X	X	X	X	X	X	X	0-00	-	-	-	
35:	X	X	X	X	X	X	X	X	0-00	-	-	-	
36:	X	X	X	X	X	X	X	X	0-00	-	-	-	
37:	X	X	X	X	X	X	X	X	0-00	-	-	-	
38:	X	X	X	X	X	X	X	X	0-00	-	-	-	
00:	-	-	-	-	-	-	-	-	0-00	-	-	-	

In: Povolení(X) / Zákaz(-) zpřístupnění státní linky 91..94
Out: Povolení(X) / Zákaz(-) volání přes státní linku 91..94
NUMBER: Povolení volání
 (00-mezistátní, 0n-meziměstské, 9n-příměstské, nn-místní)
7: Povolení(X) / Zákaz(-) napojení do hovoru a parkování hovorů
7n: Povolení(X) / Zákaz(-) používat privilegované služby
00: (X) Oprávnění v provozu NOC je určeno linkou "00"
Komentář: Text

Nastavení - Vyzvánění v provozu DEN/NOC

DEN	21	22	23	24	25	26	27	28	31	32	33	34	35	36	37	38
91:	X	-	-	-	-	-	-	-	-	-	-	-	-	-	-	-
92:	-	X	-	-	-	-	-	-	-	-	-	-	-	-	-	-
93:	-	-	-	-	-	-	-	-	X	-	-	-	-	-	-	-
94:	-	-	-	-	-	-	-	-	-	X	-	-	-	-	-	-
NOC	21	22	23	24	25	26	27	28	31	32	33	34	35	36	37	38
91:	X	-	-	-	-	-	-	-	-	-	-	-	-	-	-	-
92:	-	X	-	-	-	-	-	-	-	-	-	-	-	-	-	-
93:	-	-	-	-	-	-	-	-	X	-	-	-	-	-	-	-
94:	-	-	-	-	-	-	-	-	-	X	-	-	-	-	-	-

- 2 -

linka **21..38** Vyzvání (X) / Nevyzvání (-) při volání z linky 91..94

Nastavení - Globální parametry

GLOBAL	91	92	93	94												
LP:	X	X	X	X												
G1:	X	X	X	X												
G9:	-	-	-	-												
G2:	-	-	-	-												
GLOBAL	21	22	23	24	25	26	27	28	31	32	33	34	35	36	37	38
G3:	-	-	-	-	-	-	-	X	-	-	-	-	-	-	-	-
G4:	-	-	-	-	-	-	-	-	-	-	-	-	-	-	-	-
G6:	J1	J2	J3	J4	J5	J6	J7	J8	J9	J0	-	-	-	-	-	-
G6:	-	-	-	-	-	-	-	-	-	-	L1	L2	L3	L4	L5	L6
G8:	-	-	-	-	-	-	-	-	-	-	-	-	-	-	-	-

- 3 -

- LP - Evidence hovorů: (X) vždy, (16) při 16kHz impulzech, (-) ne.
- G1 - Povolení(X) / Zákaz(-) generálního zpřístupnění a převzetí vyzvánění.
- G9 - Státní používá DTMF(X) / Impulzní(-) volbu
- G2 - Provolba: (-) vypnutá, (D) ve dne, (N) v noci, (DN) ve dne i v noci.

- G3 - Zákaz(X) / Povolení(-) upozorňování a vyzvánění při okruž.a kód.volání.
- G4 - Povolení(X) / Zákaz(-) přímého přístupu ke státním linkám.
- G6 - Elektronický vrátný: (J0..J9) tlačítko, (-) nevyzvání.
- G6 - Elektronický vrátný: (L0..L9) tlačítko, (-) nevyzvání.
- G8 - Sepnutí univerzálního spínače v módu M8: (X) ano, (-) ne.

Nastavení - Globální parametry

FAX/MODEM								
G5:	28							
SWITCH	U1	U2	U3	U4				
G7:	M1	M1	M1	M1				
NIGHT	Su	Mo	Tu	We	Th	Fr	Sa	
G0:	X	-	-	-	-	-	X	
GLOBAL	C0	C1	C2	C3	C4	C5	C6	C7
GG:	<20>	<15>	<30>	<60>	<60>	<30>	<30>	<05>

- 4 -

- G5 - Rychlé přepojení: (21..38) na linku, (-) vypnuto.
- G7 - Mód univerzálního spínače (0..9).
- G0 - Provoz NOC(X) podle dne v týdnu
- GG - Nastavení časových parametrů služeb.

Služby

Služby

Blokovani přesm.	NE			
Státní linka č.:	91	92	93	94
General. zpříst.	NE	NE	NE	NE
Místní linka č.:	21	22	28
Zpětné vyzvonění	--	--	--
Parkování	-----	-----	-----
Přesměrování	-- --	-- --	-- --
Zpřístupnění	----	----	----
Buzení jednou	--:--	--:--	--:--
Buzení denně	--:--	--:--	--:--
Místní linka č.:	31	32	38
.....			

- Generál. zpříst. - Při příchoz.volání přes st.lin.zvoní všechny telefony.
- Zpětné vyzvonění - Automatické vyzvonění po uvolnění volané vnitřní linky.
- Parkování - Zaparkování hovoru jde pouze zrušit(-).
- Přesměrování - Přesměrování vždy(53), obsaz.(54), nepřít.(55), 54+55(56)+kam(21..38).
- Zpřístupnění - Tel.ano(1..4)/ne(-) zvoní při příchoz.volání přes st.lin."91..94".
- Buzení jednou - Nastavení("čas") / vypnutí(-) jednorázového zvonění telefonu.
- Buzení denně - Nastavení("čas") / vypnutí(-) opakovaného zvonění telefonu.

Zkrácené volby

Zkrácené volby - 11..99

Předv	Stl	Tel.Číslo	Komentář
811:	-	-.....	
812:	-	-.....	
813:	-	-.....	

825: - -.....

- 4,5,6,7,8,9 -

Předv: (810..899) číslo předvolby
Stl: (91..94) výběr státní linky
(0) první volná státní linka
(-) předvolba vypnuta
Tel.číslo: (0..9) volané číslo
(P) pauza
(.) konec čísla
Komentář : Text

Hovory

Evidence hovorů

Ml	Sl	Tel.Číslo	TImp	Sec	ČasSp	DatumSp
21-91-252218	=0000=0006	23:54	23/06/95		
21-91-495513	=0000=0012	14:47	25/06/95		
21-91-4762244	...	=0000=0034	09:36	26/06/95		
21-91-4762715	...	=0000=0144	09:37	26/06/95		

21-91-4762897...=0000=0035 09:48 26/06/95

1

Ml - Číslo místní linky.
Sl - Číslo státní linky.
Tel.Číslo - Volané telefonní číslo.
TImp - Počet tarifních impulzů.
Sec - délka hovoru v sekundách.
ČasSp - Čas začátku vytáčení čísla.
DatumSp - Datum hovoru.

Ústředna - Zapiš - D/N provoz

Čas přepínání režimu DEN/NOC

DEN =

NOC =

Ústředna - Sleduj - Služby



93 94 21 22 28

ANO ANO
 General. zpříst. 31 32 38

Blokování přesm. ANO

Zpětné vyzvonění	--	--	--
Parkování	-----	-----	-----
Přesměrování	-- --	-- --	-- --
Zpřístupnění	----	----	----
Buzení jednou	--:--	--:--	--:--
Buzení denně	--:--	--:--	--:--

Ústředna - Sleduj - Tarif

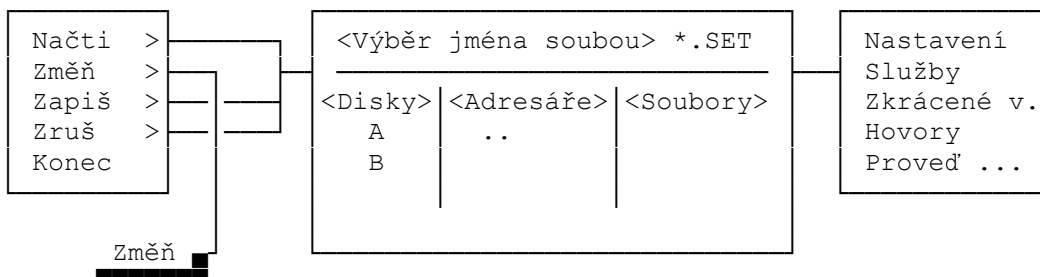
Místní linka [21..38]	Státní linka [91..94]	Telefonní číslo	Počet impulsů	Délka hovoru [s]	Začátek hovoru [h]:[min]
21	91	123456	0000	0020	12:41
	92				
	93				
	94				

System rolet - hlavní menu

Soubory Ústředna Modem Prostředí Pomoc

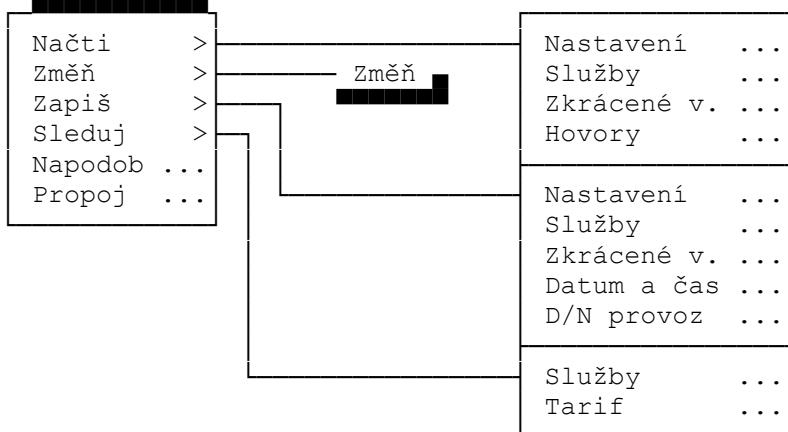
Obsah jednotlivých rolet

Soubory



- Načti - Načte část nebo celý soubor do paměti a zobrazí ho v oknech.
Umí pracovat se soubory z programu TSET, MSET, MTARIF a MCOM
- Zapiš - Zapiše data do starého souboru nebo založí nový.
Přepíše pouze části, které vyberete. Ostatní zruší.
- Zruš - Zruší celý soubor.
- Konec - Konec práce s programem TSET.

Ústředna



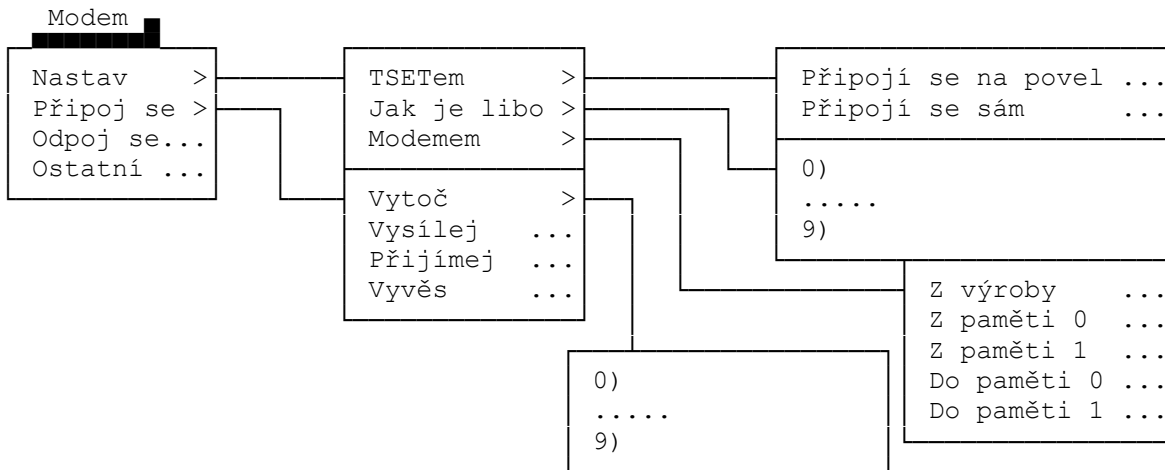
Slouží pro komunikaci s ústřednou přes rozhraní RS232.
U PC je to COM1..COM4 a u ústředny konektor pro seriovou linku.
Do seriové linky mohou být vloženy modemy.
Při práci s modemy je třeba nejprve navázat modemové spojení v roletě Modem.
Potom je možno používat COM modemu stejně jako COM ústředny.
To znamená, že je třeba nastavit také COM ústředny tam, kde je modem.

- Nastavení - Načte nebo zapiše provozní parametry (také tlačítky).
Vyzvánění, denní/noční provoz a globální parametry.
- Služby - Načte nebo zapiše služby ústředny (také telefonem).
- Zkrácené v. - Načte nebo zapiše zkrácené volby telefonních čísel
(také tlačítky).
- Hovory - Načte evidenci hovorů z ústředny (také MCOM a MTARIF).
- Datum a čas - Zapiše do ústředny datum a čas podle PC (také tlačítky).
- D/N provoz - Zapiše do ústředny čas přepínání denního
a nočního provozu (také tlačítky).
- Služby - Provoz ústředny - kdo kam a jak volá.
Služby ústředny - zpřístupnění, přesměrování,
parkování, buzení apod.

- Tarif - Vidíme, která místní linka volá a přes kterou státní linku.
Jaké číslo volí, kolik přišlo tarifních impulsů
a jak dlouho hovor trvá.
- Napodob - PC napodobí chování ústředny. Přenos dat z PC do PC.
PC(Načti,Zapiš) <-> PC(Napodob).
- Propoj - Datově propojí COM ústředny a COM modemu.
PC(Načti,Zapiš) <-> PC(Propoj) <-> ústředna.

Roleta Soubory/Ústředna - Změň

Je určena k práci s daty v paměti počítače.
Zobrazená data je možno měnit, vyvolat základní nastavení a tisknout.



Je určena k obsluze modemu před a po přenosu dat po telefonní lince.
Slouží k nastavení modemu pro provoz a k navázání spojení mezi modemy.
Po navázání spojení můžeme přejít do rolety Ústředna a obsluhovat modem
jako seriovou linku k ústředně.

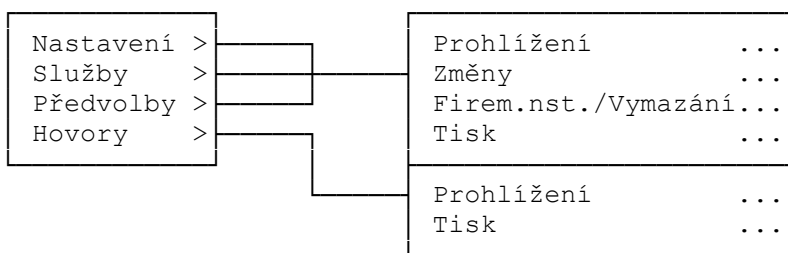
Nastav - Nastaví modem před začátkem provozu.

Připoj se - Připojí modem na telefonní vedení a podle volby například
vytočí číslo a začne navazovat spojení.

Odpoj se - Přeruší spojení a zavěsí.

Ostatní - Přímá obsluha modemu. Klávesnice -> modem -> monitor.

Změň



Je určena k práci s daty v paměti počítače.

Zobrazená data je možno měnit, vyvolat základní nastavení a tisknout.

- Nastavení - Konfigurace provozních parametrů (také tlačítka).
Vyzvánění, denní/noční provoz a globální parametry.
- Služby - Konfigurace služeb ústředny (také telefonem).
- Předvolby - Nastavení zkrácených voleb (také tlačítka).
- Hovory - Prohlížení evidence hovorů ústřednou.

Roleta Prostředí

Nastaví program pro podmínky, ve kterých je spustěn.

- Typ obrazovky - Barevná / Černobílá / LCD
- Font obrazovky - Bez češtiny / Latin II / Kamenická
- Font tiskárny - Bez češtiny / Latin II / Kamenická
- Tiskárna na - LPT1 / LPT2 / LPT3 / LPT4
- Ústředna na - COM1 / COM2 / COM3 / COM4
- Modem na - COM1 / COM2 / COM3 / COM4
- Uložit? - uloží do souboru TSET.CFG

Roleta Pomoc

Poskytne informace o programu.

- Na co TSET - k čemu je program určen
- Nastavení PC - jak je možno zapnout u Vašeho PC češtinu
- Spuštění - způsob spouštění tohoto programu
- Způsob práce - vysnětlení pohybu a zobrazování dat
- Ovládání - popis způsobu pohybu v roletách a oknech
- Hlášky - funkce a ovládání hlášek programu
- Pomoc - způsob použití pomoci
- Autor - adresa autora a prodejce a číslo programu

Výstražná hlášení

U akcí při kterých dochází ke změnám obsahu souboru, ústředny při tisku a podobně je uživatel upozorňován červenou výstrahou - Pozor - a dotazem, chce li skutečně provést akci tak, jak ji zadal. Odpovídá li obsah výstražného políčka požadavkům uživatele stačí zmáčknout klávesu <A> a operace bude provedena. Při stisku jakékoli jiné klávesy se akce neprovede.

Ovládání:

Pomocí systému rolet ovládaných klávesnicí nebo myší.

System přímo vychází z návodu k použití ústředny T LINE.

Při prohlížení i při změnách se veškerá činnost odehrává v oknech. Okna téměř odpovídají svým tvarem tiskové sestavě ústředny při tisku konfigurace.

Funkce kláves a myši:

<Enter> - vyber resp. přepínač hodnoty parametru

<Esc> - ukonči

<mezera> - přepínač hodnoty parametru

<F10> - menu

<F1> - pomoc

"šipky" - pohyb

<PaDn/PaUp> - přepínač mezi obrazovkami (editory)

<Tab> - přepínač mezi editovanými políčky

 - maže znak na pozici kurzoru

<BkSp> - maže znak před kurzorem

<Ctrl-Y> - maže celou řádku

Myš simuluje funkci klávesnice a její činnost odpovídá těmto klávesám:

<levé tl.> - klávesa <Enter> i <mezera>

<pravé tl.> - klávesa <Esc>